



FERRI srl - Via C.Govoni, 30 - 44030 Tamara (FE) Italy
Tel. +39-0532.866866 - Fax +39-0532.866851
<http://www.ferrisrl.it>
e-mail: ferrisrl@ferrisrl.it

TD

DECEPUGLIATRICI IDRAULICHE
HYDRAULIC FLAIL-HEDGER MOWERS
HYDRAULISCHER BOSCHUNGMAHER
DEBROUSSAILLEUSES HYDRAULIQUES
DESBROZADORA

CATALOGO DELLE PARTI DI RICAMBIO
SPARE PARTS CATALOGUE
ERSATZTEILKATALOG
CATALOGUE DE PIECES DETACHEES
CATALOGO DEL LAS PIEZAS DE RECAMBIO

TD37S	Serien. Serial no. Seriennr. N. série Nùm. serie	02
-------	--	----

TD42S	Serien. Serial no. Seriennr. N. série Nùm. serie	02
-------	--	----

**INDICE DELLE TAVOLE - INDEX OF PIECES - TABELLENINHALTSVIERZEICHNIS
INDEX DES PANNEAUX - INDICE DE LAS TABLAS**

TD37S - 02

TD42S - 02

A041

Telaio · Frame · Rahmen · Chassis · Bastidor

B069

Bracci · Arms · Arme · Bras · Brazos

C207

Impianto idraulico alimentazione · Feeding hydraulic system · Hydraulikanlage der versorgung · Installation hydraulique d'alimentation · Equipo hidraulico alimentacion

C208

Impianto idraulico servizi · Hydraulic installation to attachments · Hydraulikanlange fur ausrustungen · Installation hydraulique aux outils · Instalacion hidraulica equipos

C209

Comandi idraulici · Distributors · Steervergerate · Distributeurs · Distribuidores

C210

Comandi idraulici · Distributors · Steervergerate · Distributeurs · Distribuidores

D002

Martinetto · Jack · Zylinder · Vérin · Gato

D003

Martinetto · Jack · Zylinder · Vérin · Gato

D017

Martinetto · Jack · Zylinder · Vérin · Gato

G002

Moltiplicatore · Gear box · Getriebe · Multiplicateur · Multiplicador

H048

Impianto elettrico · Electric system · Elektrische anlage · Installation electriques · Instalacion electricos

M054

Scambiatore di calore · Heat exchanger · Warmeaustauscher · Echangeur de chaleur · Intercambiador de calor

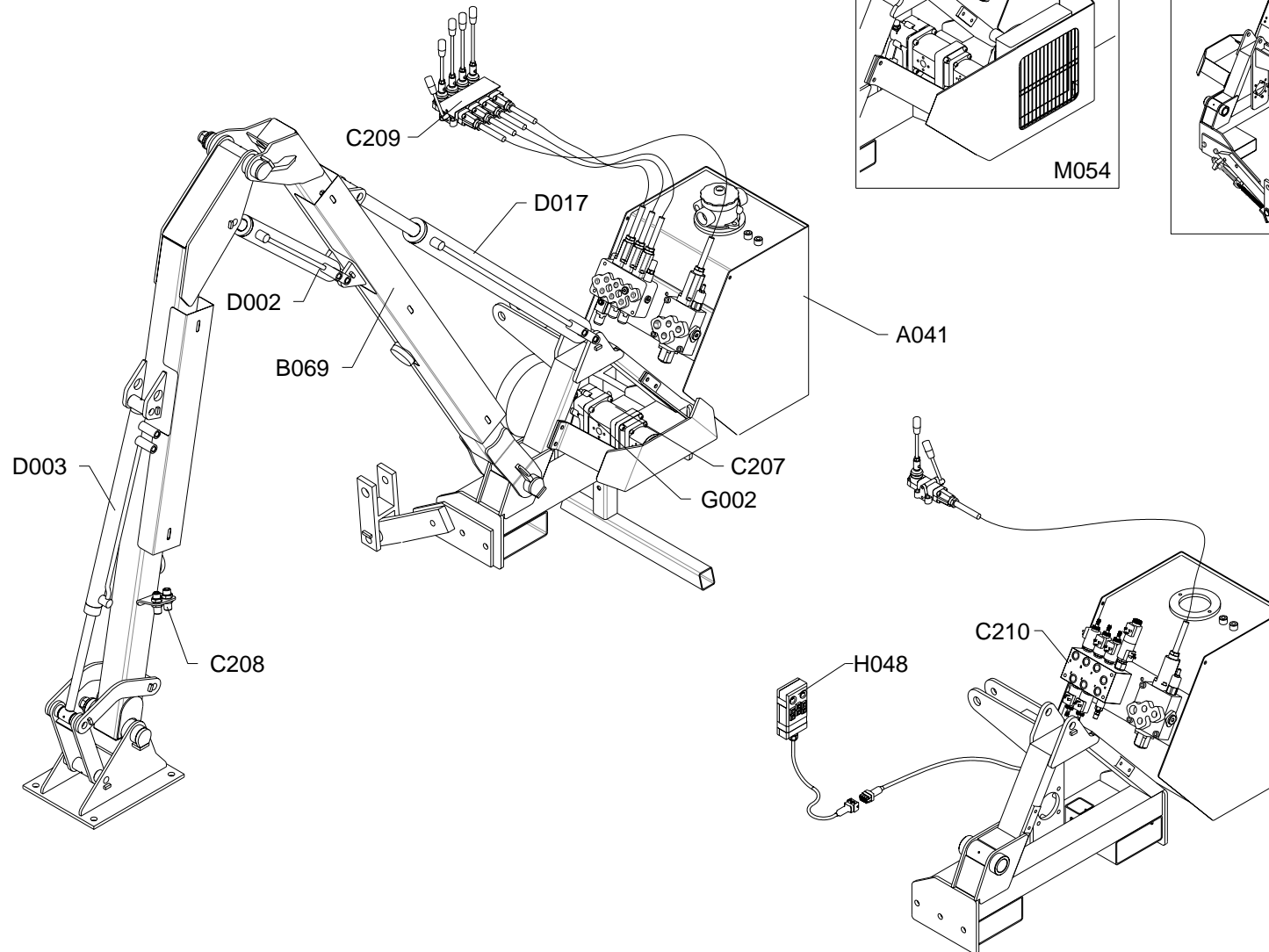
N008

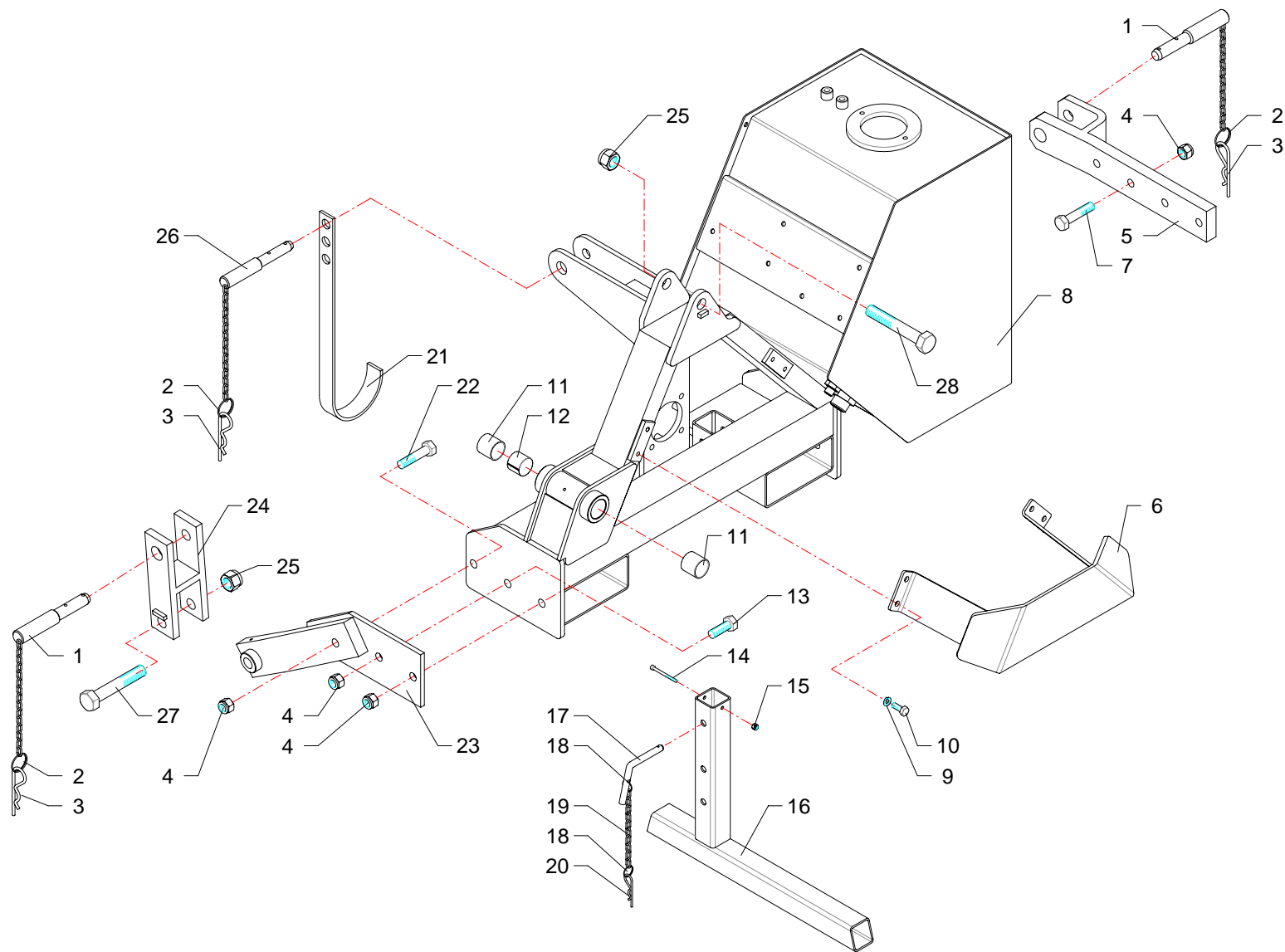
Versione retroversa · Reverse Drive Version · Umkehrbare Ausführung · Version Reversible · Version Reversible

INDICE FIGURATIVO - PICTURE INDEX - ABBILDUNGSVERZEICHNIS
INDEX FIGURATIF - INDICE FIGURATIVO

TD37S - 02

TD42S - 02





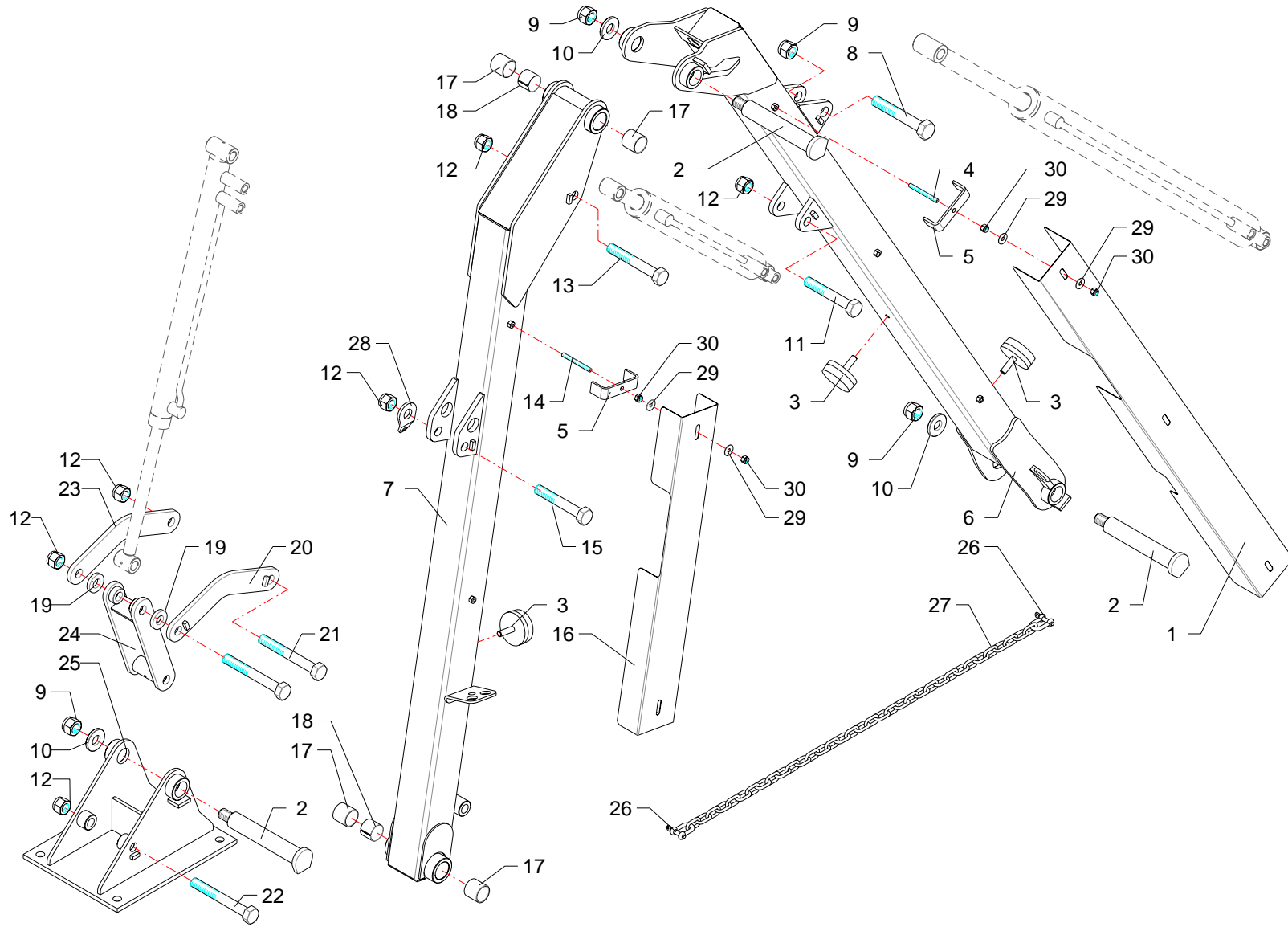
RIF	CODE	Qnt				Denominazione-Denomination-Bezeichnung-Denomination-Denominacion
		TD37S [02]	TD42S [02]			
1	F16110400	2	2			Spina · Pin · Stift · Goupille · Pasador hendido
2	2301115	3	3			Anello · Ring · Ring · Bague · Anillo
3	0340020	3	3			Copiglia · Split pin · Splint · Goupille · Pasador
4	0310004	6	6			Dado · Nut · Mutter · Erou · Tuerca
5	TD46090600	1	1			Attacco · Linkage · Anschluss · Attelage · Ataque
6	TD42170500	1	1			Protezione · Guard · Schutz · Protection · Proteccion
7	0304010Z	3	3			Vite · Bolt · Schraube · Vis · Tornillo
8	TD42010200	1	1			Telaio · Frame · Rahmen · Chassis · Bastidor
9	0322003Z	4	4			Rondella · Washer · Scheibe · Rondelle · Arandela
10	0342005Z	4	4			Vite · Bolt · Schraube · Vis · Tornillo
11	1001014	2	2			Boccola · Bushing · Buchse · Bague · Casquillo
12	TD46140200	1	1			Distanziale · Spacer · Distanzstueck · Entretoise · Separador
13	0344006Z	2	2			Vite · Bolt · Schraube · Vis · Tornillo
14	0316014Z	1	1			Vite · Bolt · Schraube · Vis · Tornillo
15	0310012	1	1			Dado · Nut · Mutter · Erou · Tuerca
16	023491	1	1			Piede · Pad · Fuss · Pied · Pie
17	10018	1	1			Perno · Pin · Zapfen · Goujon · Perno
18	2301074	2	2			Anello · Ring · Ring · Bague · Anillo
19	2301117	1	1			Catena · Chain · Kette · Chaine · Banda
20	0340022	1	1			Copiglia · Split pin · Splint · Goupille · Pasador
21	F27070400	1	1			Supporto · Bracket · Halterung · Support · Soporte
22	0304012Z	1	1			Vite · Bolt · Schraube · Vis · Tornillo
23	TD46070800	1	1			Attacco · Linkage · Anschluss · Attelage · Ataque
24	TD46090700	1	1			Attacco · Linkage · Anschluss · Attelage · Ataque
25	0310006	2	2			Dado · Nut · Mutter · Erou · Tuerca
26	F16110500	1	1			Spina · Pin · Stift · Goupille · Pasador hendido
27	0306013Z	1	1			Vite · Bolt · Schraube · Vis · Tornillo
28	0306014Z	1	1			Vite · Bolt · Schraube · Vis · Tornillo

I GB D F E

Telaio · Frame · Rahmen · Chassis · Bastidor

FERRI

A041



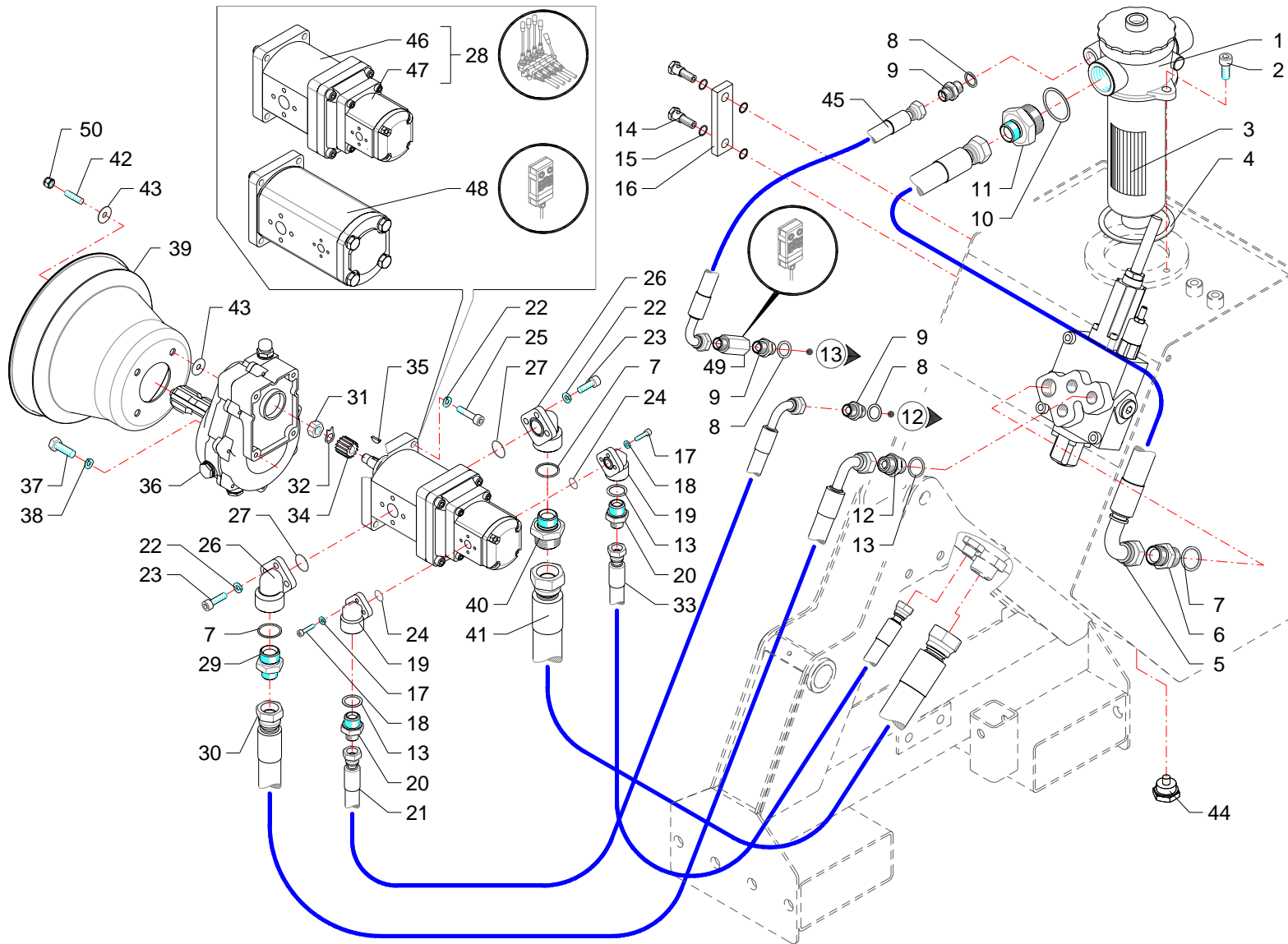
RIF	CODE	Qty				Denominazione-Denomination-Bezeichnung-Denomination-Denominacion
		TD37S [02]	TD42S [02]			
1	TD37170300	1				Protezione · Guard · Schutz · Protection · Proteccion
1	TD42170700		1			Protezione · Guard · Schutz · Protection · Proteccion
2	TD42110100	3	3			Perno · Pin · Zapfen · Goujon · Perno
3	3201001	3	3			Tampone · Pad · Stopfen · Tampon · Tapon
4	0320022Z	2	3			Vite · Bolt · Schraube · Vis · Tornillo
5	TD36150700	4	5			Staffa · Clamp · Pratzte · Etrier · Brida
6	TD37210300	1				Braccio · Arm · Arm · Bras · Brazo
6	TD42210300		1			Braccio · Arm · Arm · Bras · Brazo
7	TD37210400	1				Braccio · Arm · Arm · Bras · Brazo
7	TD42210400		1			Braccio · Arm · Arm · Bras · Brazo
8	0306013Z	1	1			Vite · Bolt · Schraube · Vis · Tornillo
9	0310006	4	4			Dado · Nut · Mutter · Erou · Tuerca
10	TD46150100	3	3			Rondella · Washer · Scheibe · Rondelle · Arandela
11	0305013Z	1	1			Vite · Bolt · Schraube · Vis · Tornillo
12	0310005	6	6			Dado · Nut · Mutter · Erou · Tuerca
13	0305015Z	1	1			Vite · Bolt · Schraube · Vis · Tornillo
14	0320020Z	2				Vite · Bolt · Schraube · Vis · Tornillo
14	0320022Z		2			Vite · Bolt · Schraube · Vis · Tornillo
15	0305014Z	1	1			Vite · Bolt · Schraube · Vis · Tornillo
16	TD37170400	1				Protezione · Guard · Schutz · Protection · Proteccion
16	TD42170800		1			Protezione · Guard · Schutz · Protection · Proteccion
17	1001014	4	4			Boccola · Bushing · Buchse · Bague · Casquillo
18	TD46140200	2	2			Distanziale · Spacer · Distanzstueck · Entretoise · Separador
19	TD36150400	2	2			Rondella · Washer · Scheibe · Rondelle · Arandela
20	TD42200300	1	1			Leva · Lever · Hebel · Levier · Palanca
21	0305017Z	2	2			Vite · Bolt · Schraube · Vis · Tornillo
22	0305020Z	1	1			Vite · Bolt · Schraube · Vis · Tornillo
23	TD42200200	1	1			Leva · Lever · Hebel · Levier · Palanca
24	TD42200100	1	1			Puntone · Strut · Druckstab · Etai · Puntal
25	TD42070100	1	1			Attacco · Linkage · Anschluss · Attelage · Ataque
26	0356004	2	2			Grillo · Shackles · Schäkel · Manilles · Grillete
27	TD36230200	1	1			Catena · Chain · Kette · Chaîne · Banda
28	TD36111100	1	1			Attacco · Linkage · Anschluss · Attelage · Ataque
29	0349001Z	8	10			Rondella · Washer · Scheibe · Rondelle · Arandela
30	0310001	8	10			Dado · Nut · Mutter · Erou · Tuerca

I GB D F E

Bracci · Arms · Arme · Bras · Brazos

FERRI

B069



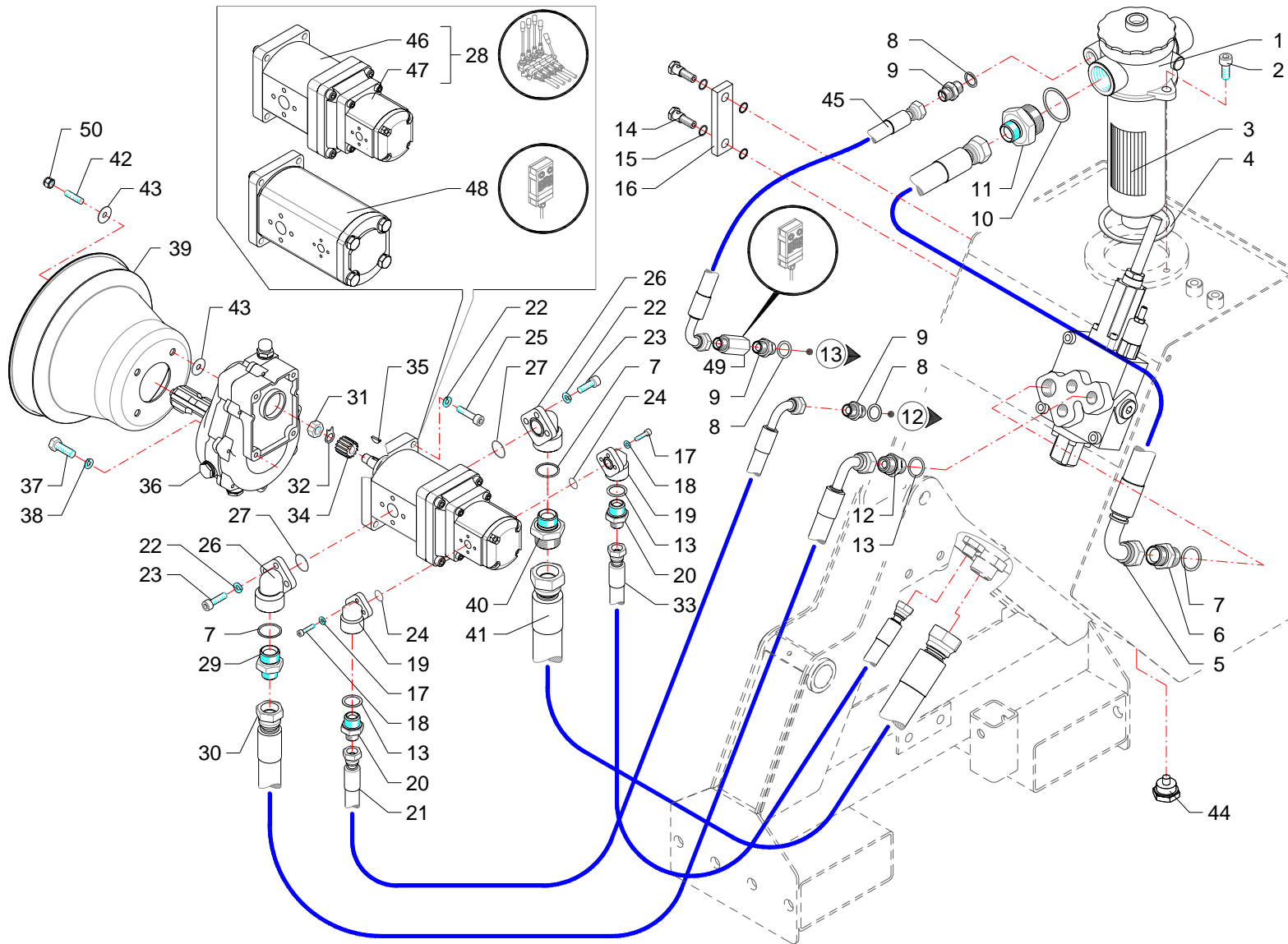
RIF	CODE	Qty				Denominazione-Denomination-Bezeichnung-Denomination-Denominacion
		TD37S [02]	TD42S [02]			
1	0413034	1	1			Filtro · Filter · Filter · Filtre · Filtro
2	0318005Z	2	2			Vite · Bolt · Schraube · Vis · Tornillo
3	0413041	1	1			Cartuccia · Cartridge · Filterensatz · Cartouche · Cartucho
4	0413036	1	1			Guarnizione · Gasket · Dichtung · Joint · Empaquetadura
5	0504040	1	1			Tubo · Pipe · Schlauch · Tuyau · Tubo
6	0402006	2	2			Nipplo · Nipple · Nippel · Niplo · Niple
7	0408006	3	3			Rondella · Washer · Scheibe · Rondelle · Arandela
8	0408003	3	3			Rondella · Washer · Scheibe · Rondelle · Arandela
9	0402003	3	3			Nipplo · Nipple · Nippel · Niplo · Niple
10	0408008	1	1			Rondella · Washer · Scheibe · Rondelle · Arandela
11	0401010	1	1			Riduzione · Nipple · Nippel · Adapteur · Reduccion
12	0402004	1	1			Nipplo · Nipple · Nippel · Niplo · Niple
13	0408004	3	3			Rondella · Washer · Scheibe · Rondelle · Arandela
14	0418038	2	2			Vite cava · Hollow Screw · Hohlschraube · Vis creuse · Tornillo hueco
15	0418037	1	1			Guarnizione · Gasket · Dichtung · Joint · Empaquetadura
16	0418003	1	1			Spia livello · Level indicator · Pegel controllampe · Indicator niveau · Indicator de nivel
17	0315007Z	6	6			Vite · Bolt · Schraube · Vis · Tornillo
18	0322011Z	6	6			Rondella · Washer · Scheibe · Rondelle · Arandela
19	1304023	2	2			Flangia · Flange · Flansch · Flasque · Brida
20	0401004	2	2			Riduzione · Nipple · Nippel · Adapteur · Reduccion
21	0502020	1	1			Tubo · Pipe · Schlauch · Tuyau · Tubo
22	0322002Z	6	6			Rondella · Washer · Scheibe · Rondelle · Arandela
23	0317006Z	6	6			Vite · Bolt · Schraube · Vis · Tornillo
24	OR015	2	2			Guarnizione · Gasket · Dichtung · Joint · Empaquetadura
25	0317007	4	4			Vite · Bolt · Schraube · Vis · Tornillo
26	1304006	2	2			Flangia · Flange · Flansch · Flasque · Brida
27	OR814	2	2			Guarnizione · Gasket · Dichtung · Joint · Empaquetadura
28	1501116	1	1			Pompa · Pump · Pompe · Bombe · Bomba
29	0401006	1	1			Riduzione · Nipple · Nippel · Adapteur · Reduccion
30	0509042	1	1			Tubo · Pipe · Schlauch · Tuyau · Tubo
31	0309011	1	1			Dado · Nut · Mutter · Erou · Tuerca
32	003260005000	1	1			Rondella · Washer · Scheibe · Rondelle · Arandela
33	0516001	1	1			Tubo · Pipe · Schlauch · Tuyau · Tubo
34	1302001	1	1			Mozzo · Hub · Nabe · Manchon · Cubo
35	0350001	1	1			Linguetta · Tongue · Keil · Clavette · Lengueta

I GB D F E

Impianto idraulico alimentazione · Feeding hydraulic system · Hydraulikanlage der versorgung · Installation hydraulique d'alimentation · Equipo hidraulico alimentacion

FERRI

C207



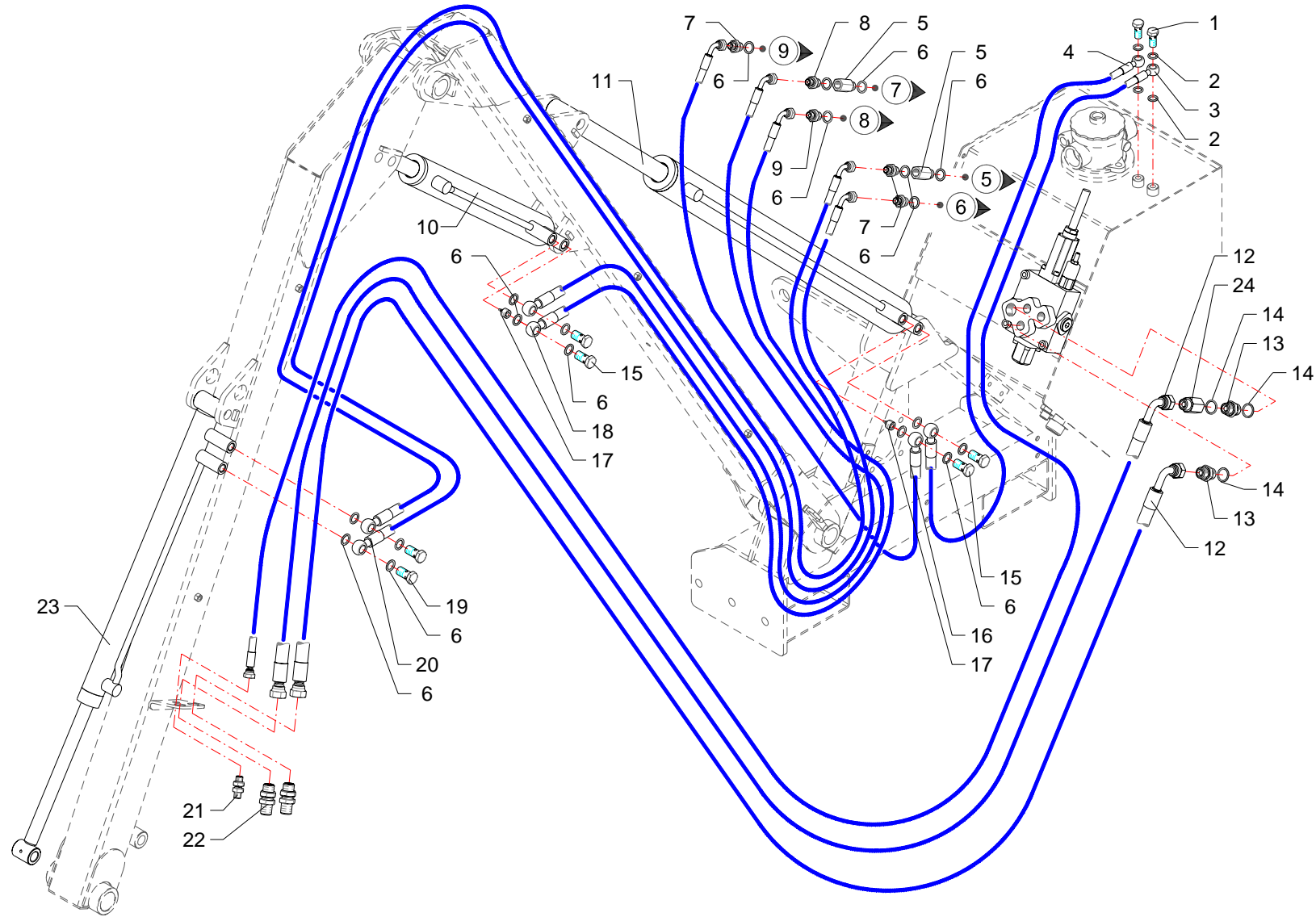
RIF	CODE	Qnt			Denominazione-Denomination-Bezeichnung-Denomination-Denominacion
		TD37S [02]	TD42S [02]		
36	1401003	1	1		Moltiplicatore · Gear box · Getriebe · Multiplicateur · Multiplicador
37	0342006Z	4	4		Vite · Bolt · Schraube · Vis · Tornillo
38	0322003Z	4	4		Rondella · Washer · Scheibe · Rondelle · Arandela
39	1701011	1	1		Cuffia · Guard · Schutz · Protecteur · Casqueta
40	0401009	1	1		Riduzione · Nipple · Nippel · Adapteur · Reduccion
41	0515001	1	1		Tubo · Pipe · Schlauch · Tuyau · Tubo
42	0320029Z	4	4		Prigioniero · Stud · Stiftschraube · Goujon · Esparrago
43	0349001Z	8	8		Rondella · Washer · Scheibe · Rondelle · Arandela
44	0418033	1	1		Tappo · Cap · Stopfen · Buchon · Tapon
45	0502073	1	1		Tubo · Pipe · Schlauch · Tuyau · Tubo
46	1501117	1	1		Pompa · Pump · Pompe · Pompe · Bomba
47	1501118	1	1		Pompa · Pump · Pompe · Pompe · Bomba
48	1501109	1	1		Pompa · Pump · Pompe · Pompe · Bomba
49	0426010	1	1		Prolunga · Extension · Verlaengerung · prolonge · Prolungacion
50	0310001	4	4		Dado · Nut · Mutter · Erou · Tuerca

I GB D F E

Impianto idraulico alimentazione · Feeding hydraulic system · Hydraulikanlage der versorgung · Installation hydraulique d'alimentation · Equipo hidraulico alimentacion

FERRI

C207



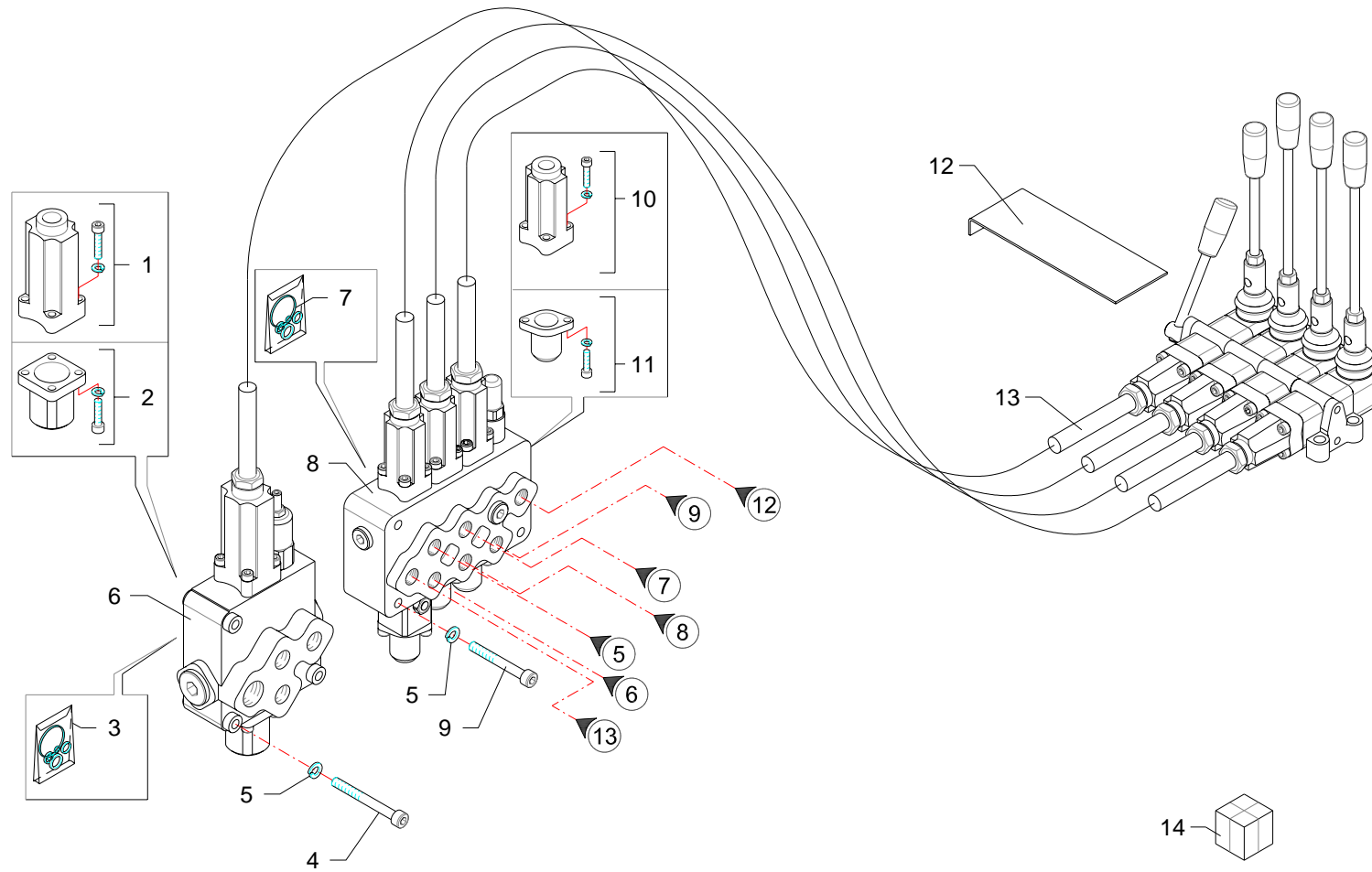
RIF	CODE	Qty			Denominazione-Denomination-Bezeichnung-Denomination-Denominacion
		TD37S [02]	TD42S [02]		
1	0412002	2	2		Vite cava · Hollow Screw · Hohlschraube · Vis creuse · Tornillo hueco
2	0408002	4	4		Rondella · Washer · Scheibe · Rondelle · Arandela
3	0501275	1			Tube · Pipe · Schlauch · Tuyau · Tubo
3	0501270		1		Tube · Pipe · Schlauch · Tuyau · Tubo
4	0501271	1	1		Tube · Pipe · Schlauch · Tuyau · Tubo
5	0426002	2	2		Prolunga · Extension · Verlaengerung · prolonge · Prolungacion
6	0408003	19	19		Rondella · Washer · Scheibe · Rondelle · Arandela
7	TK5190200	3	3		Riduzione · Nipple · Nippel · Adapteur · Reduccion
8	0401003	1	1		Riduzione · Nipple · Nippel · Adapteur · Reduccion
9	TK5190400	1	1		Riduzione · Nipple · Nippel · Adapteur · Reduccion
10	2709000	1	1		Martinetto · Jack · Zylinder · Vérin · Gato
11	27118000	1	1		Martinetto · Jack · Zylinder · Vérin · Gato
12	0509046	2			Tube · Pipe · Schlauch · Tuyau · Tubo
12	0509049		2		Tube · Pipe · Schlauch · Tuyau · Tubo
13	0402004	2	2		Nipplo · Nipple · Nippel · Niplo · Niple
14	0408004	3	3		Rondella · Washer · Scheibe · Rondelle · Arandela
15	0412003	4	4		Vite cava · Hollow Screw · Hohlschraube · Vis creuse · Tornillo hueco
16	0501271	1	1		Tube · Pipe · Schlauch · Tuyau · Tubo
17	0417034	2	2		Valvola · Valve · Ventil · Soupape · Válvula
18	0501273	2			Tube · Pipe · Schlauch · Tuyau · Tubo
18	0501268		2		Tube · Pipe · Schlauch · Tuyau · Tubo
19	0412008	2	2		Vite cava · Hollow Screw · Hohlschraube · Vis creuse · Tornillo hueco
20	0501274	2			Tube · Pipe · Schlauch · Tuyau · Tubo
20	0501269		2		Tube · Pipe · Schlauch · Tuyau · Tubo
21	0425002	1	1		Passaparete · Fairlead · Durchgang · Passecloison · Guía pasapanel
22	0425004	2	2		Passaparete · Fairlead · Durchgang · Passecloison · Guía pasapanel
23	2710000	1	1		Martinetto · Jack · Zylinder · Vérin · Gato
24	0426003	1	1		Prolunga · Extension · Verlaengerung · prolonge · Prolungacion

I GB D F E

Impianto idraulico servizi · Hydraulic installation to attachments · Hydraulikanlange fur ausrustungen · Installation hydraulique aux outils · Instalacion hidraulica equipos

FERRI

C208



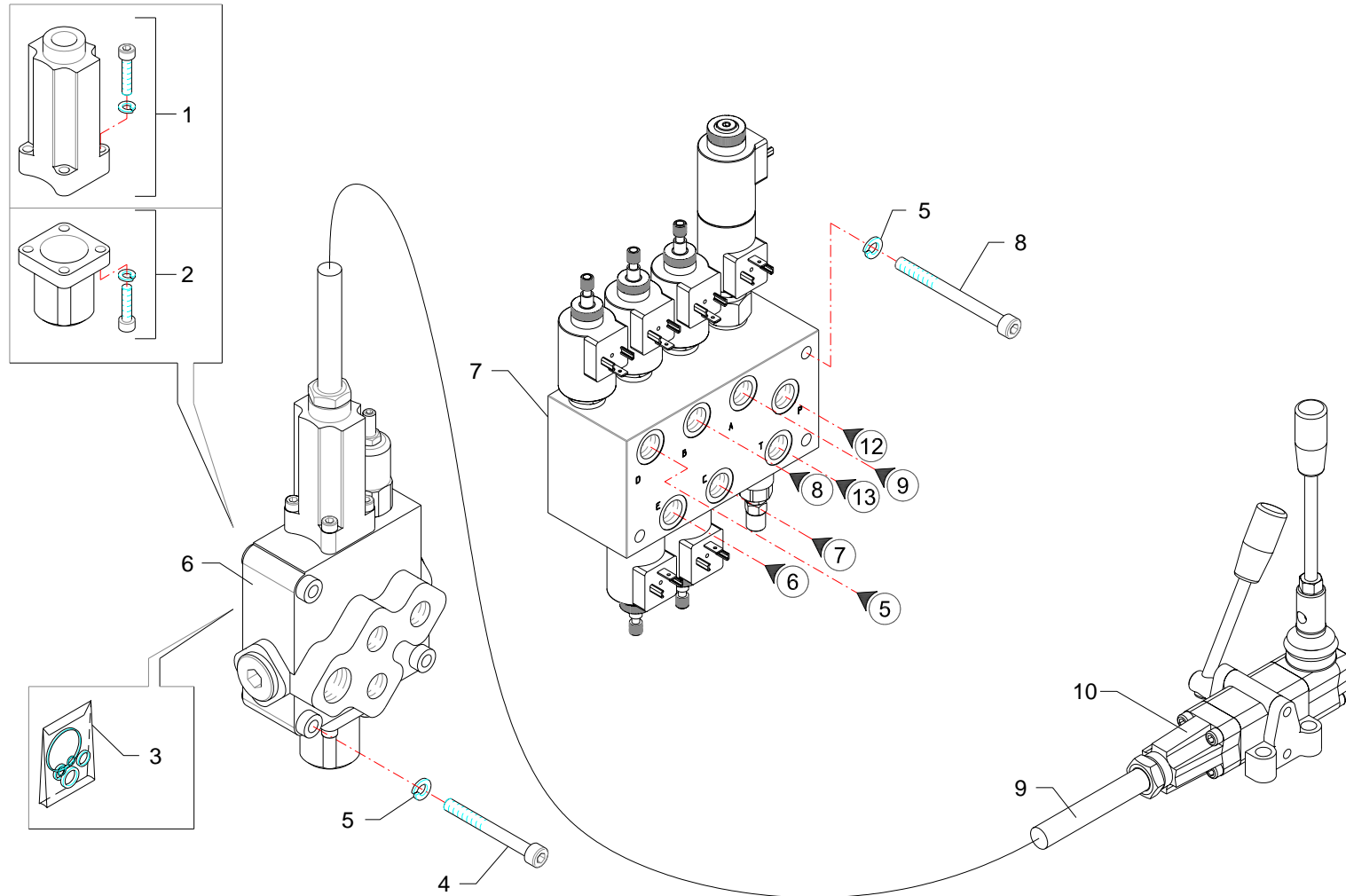
RIF	CODE	Qnt			Denominazione-Denomination-Bezeichnung-Denomination-Denominacion
		TD37S [02]	TD42S [02]		
1	5TEL110005	1	1		Cappello · Cap · Deckel · Capuchon · Capuchon
2	5V11110000	1	1		Cappello · Cap · Deckel · Capuchon · Capuchon
3	1305135	1	1		Kit guarnizioni · Set of gaskets · Satzdichtungen · Jeu de joints · Serie de guarniciones
4	0317015Z	3	3		Vite · Bolt · Schraube · Vis · Tornillo
5	0322002Z	6	6		Rondella · Washer · Scheibe · Rondelle · Arandela
6	1305007	1	1		Distributore · Control valve · Steverblock · Distributeur · Distribuidor
7	1305132	1	1		Kit guarnizioni · Set of gaskets · Satzdichtungen · Jeu de joints · Serie de guarniciones
8	1305043	1	1		Distributore · Control valve · Steverblock · Distributeur · Distribuidor
9	0317013Z	3	3		Vite · Bolt · Schraube · Vis · Tornillo
10	5TEL105005	3	3		Cappello · Cap · Deckel · Capuchon · Capuchon
11	5V08105000	3	3		Cappello · Cap · Deckel · Capuchon · Capuchon
12	TD36070500	1	1		Lamierino · Metal cover · Metalldeckel · Tôle mince · Lamina
13	1305012	4	4		Cavo · Cable · Kabel · Cable · Cable
14	1306012	1	1		Distributore · Control valve · Steverblock · Distributeur · Distribuidor

I GB D F E

Comandi idraulici · Distributors · Stevergerate · Distributeurs · Distribuidores

FERRI

C209



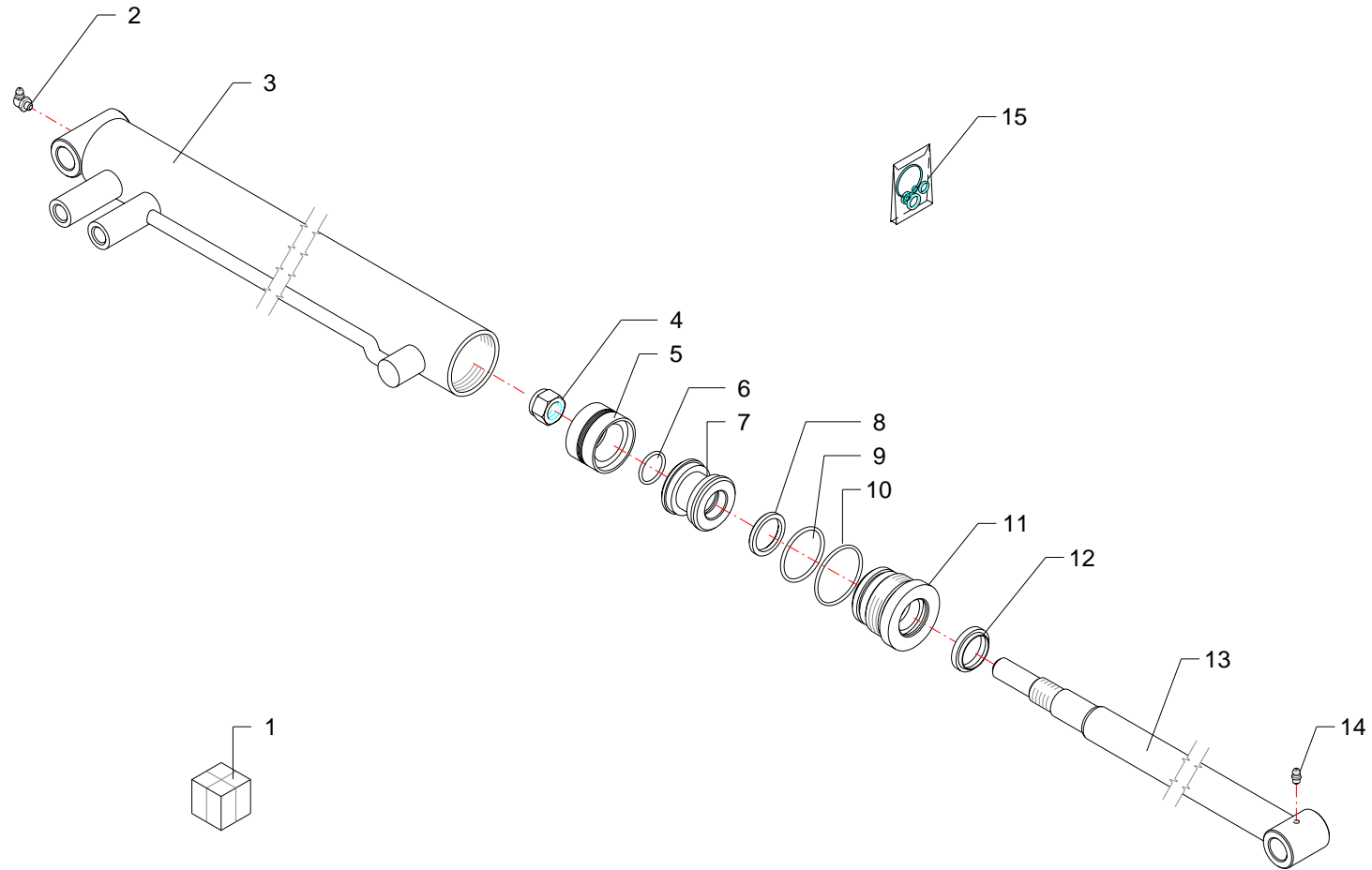
RIF	CODE	Qnt			Denominazione-Denomination-Bezeichnung-Denomination-Denominacion
		TD37S [02]	TD42S [02]		
1	5TEL110005	1	1		Cappello · Cap · Deckel · Capuchon · Capuchon
2	5V11110000	1	1		Cappello · Cap · Deckel · Capuchon · Capuchon
3	1305135	1	1		Kit guarnizioni · Set of gaskets · Satzdichtungen · Jeu de joints · Serie de guarniciones
4	0317015Z	3	3		Vite · Bolt · Schraube · Vis · Tornillo
5	0322002Z	6	6		Rondella · Washer · Scheibe · Rondelle · Arandela
6	1305007	1	1		Distributore · Control valve · Steverblock · Distributeur · Distribuidor
7	1305164	1	1		Distributore · Control valve · Steverblock · Distributeur · Distribuidor
8	0317018Z	3	3		Vite · Bolt · Schraube · Vis · Tornillo
9	1305012	1	1		Cavo · Cable · Kabel · Cable · Cable
10	1305168	1	1		Telecomando · Remote control · Fernsteuerung · Telecommande · Telecomando

I GB D F E

Comandi idraulici · Distributors · Stevergerate · Distributeurs · Distribuidores

FERRI

C210

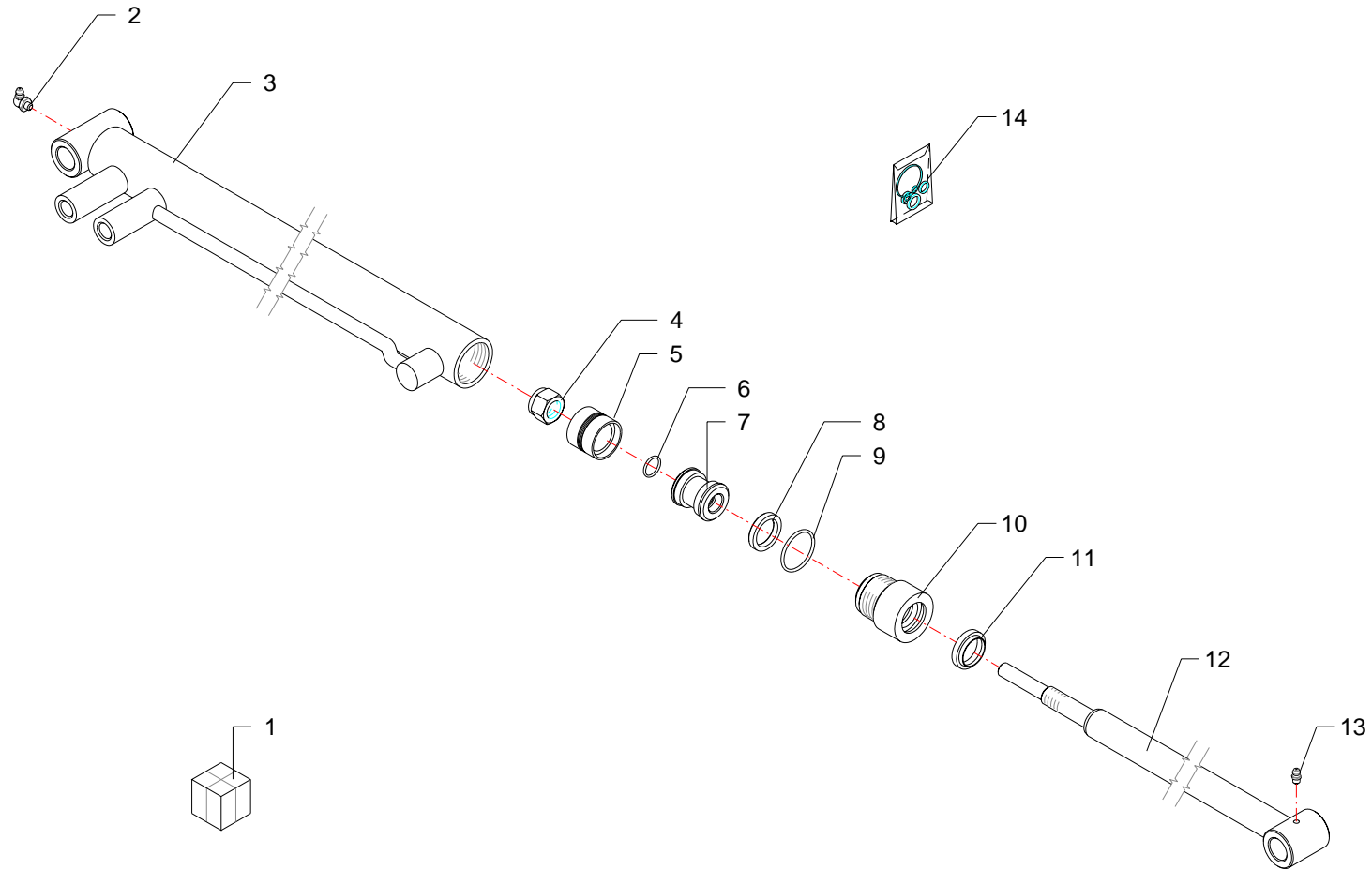


RIF	CODE	Qty				Denominazione-Denomination-Bezeichnung-Denomination-Denominacion
						I GB D F E
1	2709000	1				Martinetto · Jack · Zylinder · Vérin · Gato
2	0339001	1				Ingrassatore · Grease nipple · Schmiernippel · Graisseur · Engrasador
3	2709008	1				Cilindro · Cylinder · Zylinder · Cylindre · Cilindro
4	0310010	1				Dado · Nut · Mutter · Ecrou · Tuerca
5	DBM196133	1				Guarnizione · Gasket · Dichtung · Joint · Empaquetadura
6	OR120	1				Guarnizione · Gasket · Dichtung · Joint · Empaquetadura
7	2709005	1				Pistone · Piston · Kolben · Piston · Piston
8	B149118	1				Guarnizione · Gasket · Dichtung · Joint · Empaquetadura
9	OR132	1				Guarnizione · Gasket · Dichtung · Joint · Empaquetadura
10	OR135	1				Guarnizione · Gasket · Dichtung · Joint · Empaquetadura
11	2709009	1				Ghiera · Locknut · Sicherungsring · Ecrou freine · Arandela
12	WRM118149	1				Guarnizione · Gasket · Dichtung · Joint · Empaquetadura
13	2709007	1				Stelo · Stem · Stange · Tige · Asta
14	0337001	1				Ingrassatore · Grease nipple · Schmiernippel · Graisseur · Engrasador
15	2601008	1				Kit guarnizioni · Set of gaskets · Satzdichtungen · Jeu de joints · Serie de guarniciones

Martinetto · Jack · Zylinder · Vérin · Gato

FERRI

D002

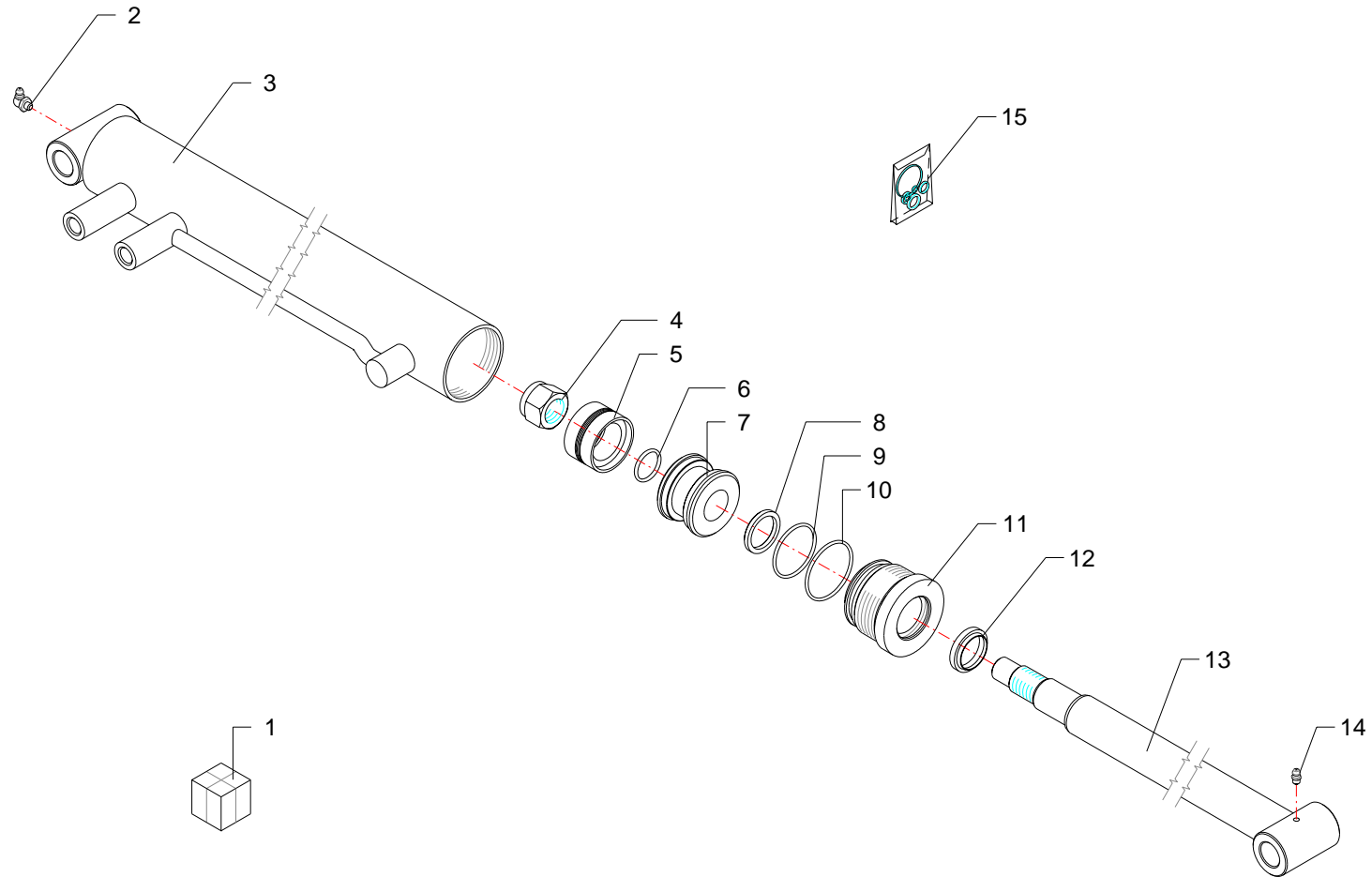


RIF	CODE	Qty				Denominazione-Denomination-Bezeichnung-Denomination-Denominacion
						I GB D F E
1	2710000	1				Martinetto · Jack · Zylinder · Vérin · Gato
2	0339001	1				Ingrassatore · Grease nipple · Schmiernippel · Graisseur · Engrasador
3	2710007	1				Cilindro · Cylinder · Zylinder · Cylindre · Cilindro
4	0310011	1				Dado · Nut · Mutter · Ecrou · Tuerca
5	DBM137098	1				Guarnizione · Gasket · Dichtung · Joint · Empaquetadura
6	OR016	1				Guarnizione · Gasket · Dichtung · Joint · Empaquetadura
7	2710004	1				Pistone · Piston · Kolben · Piston · Piston
8	B129098/1	1				Guarnizione · Gasket · Dichtung · Joint · Empaquetadura
9	OR125	1				Guarnizione · Gasket · Dichtung · Joint · Empaquetadura
10	2717004	1				Ghiera · Locknut · Sicherungsring · Ecrou freine · Arandela
11	WRM098129	1				Guarnizione · Gasket · Dichtung · Joint · Empaquetadura
12	2710008	1				Stelo · Stem · Stange · Tige · Asta
13	0337001	1				Ingrassatore · Grease nipple · Schmiernippel · Graisseur · Engrasador
14	2601009	1				Kit guarnizioni · Set of gaskets · Satz dichtungen · Jeu de joints · Serie de guarniciones

Martinetto · Jack · Zylinder · Vérin · Gato

FERRI

D003

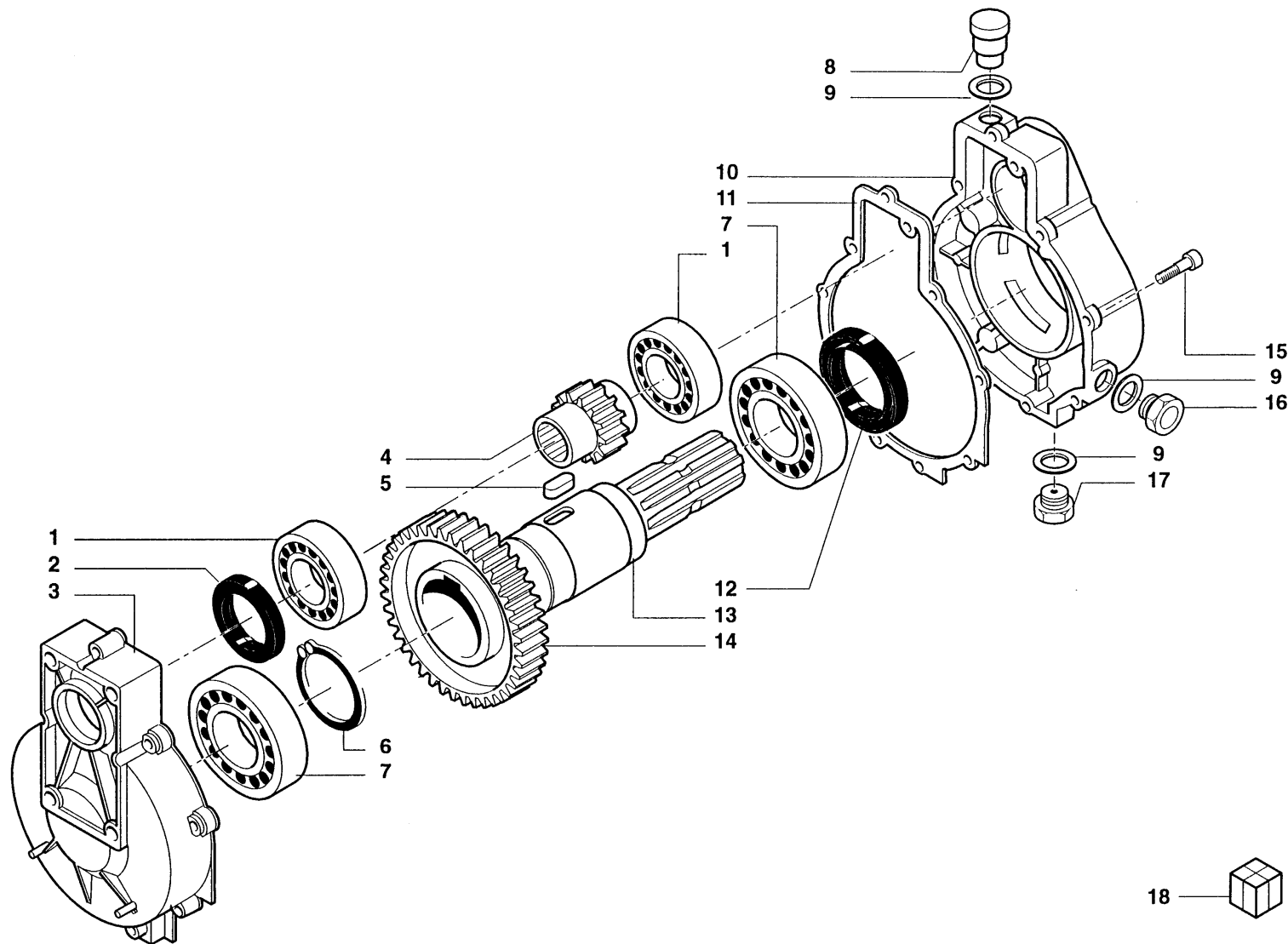


RIF	CODE	Qty				Denominazione-Denomination-Bezeichnung-Denomination-Denominacion
						I GB D F E
1	27118000	1				Martinetto · Jack · Zylinder · Vérin · Gato
2	0339001	1				Ingrassatore · Grease nipple · Schmiernippel · Graisseur · Engrasador
3	27118010	1				Cilindro · Cylinder · Zylinder · Cylindre · Cilindro
4	0310009	1				Dado · Nut · Mutter · Ecou · Tuerca
5	DBM236173	1				Guarnizione · Gasket · Dichtung · Joint · Empaquetadura
6	OR121	1				Guarnizione · Gasket · Dichtung · Joint · Empaquetadura
7	2702003	1				Pistone · Piston · Kolben · Piston · Piston
8	B169137	1				Guarnizione · Gasket · Dichtung · Joint · Empaquetadura
9	OR832	1				Guarnizione · Gasket · Dichtung · Joint · Empaquetadura
10	OR141	1				Guarnizione · Gasket · Dichtung · Joint · Empaquetadura
11	2702004	1				Ghiera · Locknut · Sicherungsring · Ecou freine · Arandela
12	WRM137169	1				Guarnizione · Gasket · Dichtung · Joint · Empaquetadura
13	27118020	1				Stelo · Stem · Stange · Tige · Asta
14	0337001	1				Ingrassatore · Grease nipple · Schmiernippel · Graisseur · Engrasador
15	2601004	1				Kit guarnizioni · Set of gaskets · Satz dichtungen · Jeu de joints · Serie de guarniciones

Martinetto · Jack · Zylinder · Vérin · Gato

FERRI

D017

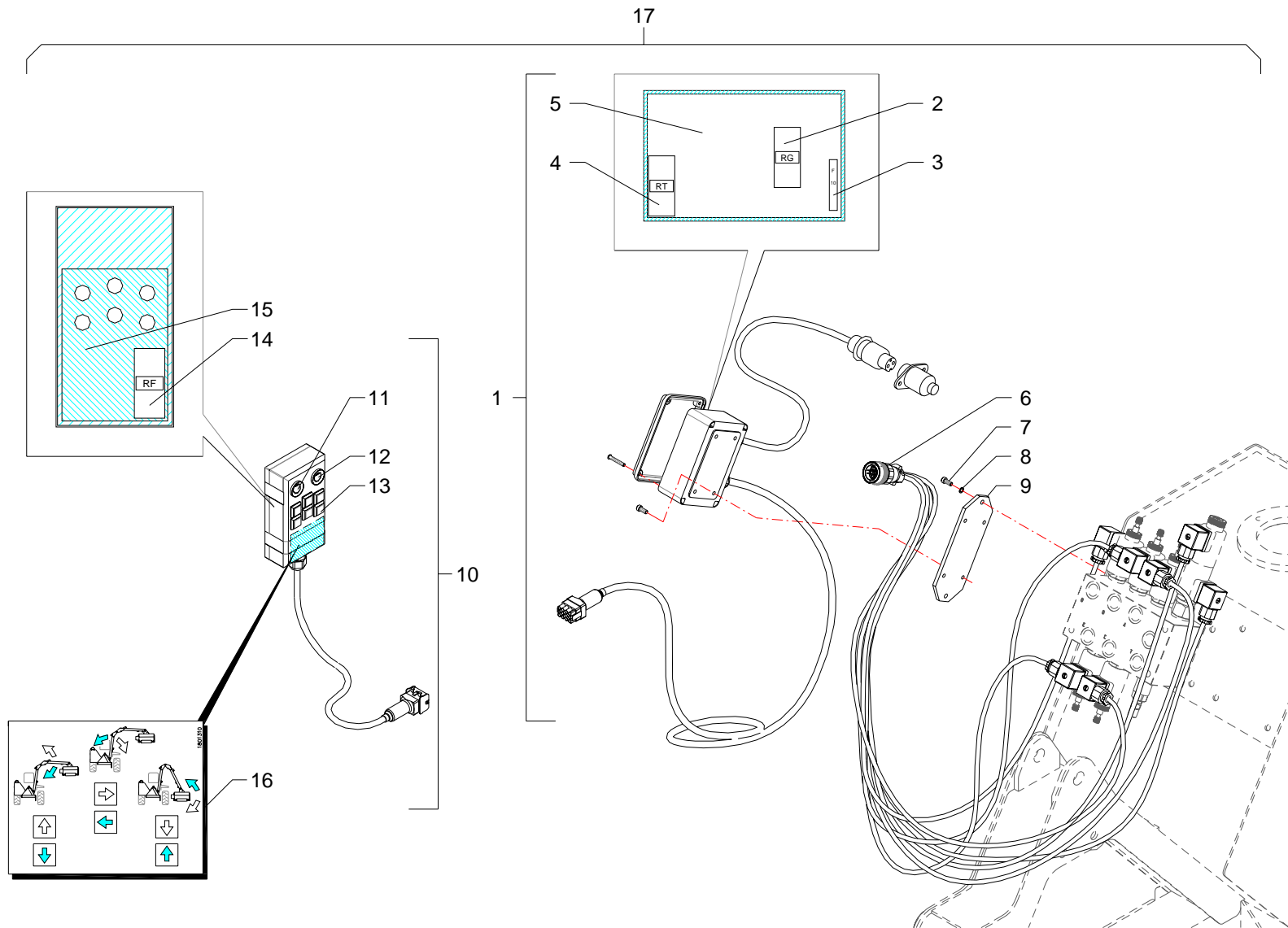


RIF	CODE	Qty				Denominazione-Denomination-Bezeichnung-Denomination-Denominacion
						I GB D F E
1	0105034	2				Cuscinetto · Bearing · Lager · Roulement · Cojinete
2	0201066	1				Guarnizione · Gasket · Dichtung · Joint · Empaquetadura
3	39029300	1				Coperchio · Cover · Deckel · Couvercle · Tapa
4	90210011	1				Pignone · Pinion · Ritzel · Pignon · Pinon
5	0332016	1				Linguetta · Tongue · Keil · Clavette · Lengueta
6	0324047	1				Seeger · Seeger · Seeger · Seeger · Seeger
7	0105033	2				Cuscinetto · Bearing · Lager · Roulement · Cojinete
8	0418009	1				Tappo · Cap · Stopfen · Buchon · Tapon
9	39207100	3				Rondella · Washer · Scheibe · Rondelle · Arandela
10	39029400	1				Carter · Casing · Keilriemenschutz · Enveloppe · Carter
11	39205600	1				Guarnizione · Gasket · Dichtung · Joint · Empaquetadura
12	0201047	1				Guarnizione · Gasket · Dichtung · Joint · Empaquetadura
13	34204500	1				Albero · Shaft · Welle · Arbre · Arbol
14	35001500	1				Corona · Gear · Kegelrad · Couronne · Corona
15	40011600	8				Vite · Bolt · Schraube · Vis · Tornillo
16	49100500	1				Tappo spia · Indicator plug · Kontrolldeckel · Bouchon indicateur · Tapon indicator
17	0418020	1				Tappo · Cap · Stopfen · Buchon · Tapon
18	1401003	1				Moltiplicatore · Gear box · Getriebe · Multiplicateur · Multiplicador

Moltiplicatore · Gear box · Getriebe · Multiplicateur · Multiplicador

FERRI

G002



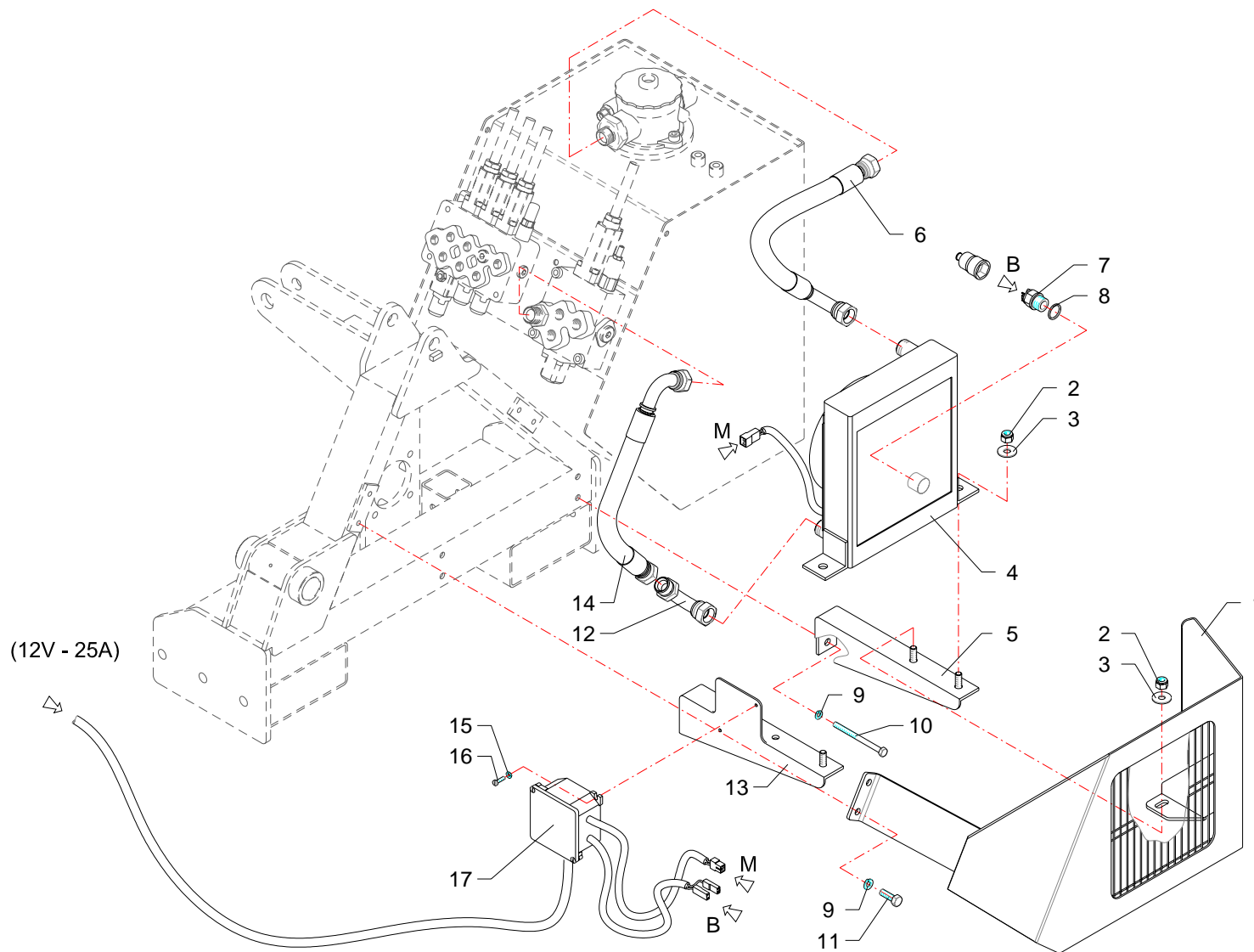
RIF	CODE	Qnt			Denominazione-Denomination-Bezeichnung-Denomination-Denominacion
		TD37S [02]	TD42S [02]		
1	325.046.00010	1	1		Impianto elettrico · Electric system · Elektrische anlage · Installation electriques · Instalacion electricos
2	600.007.00010	1	1		Relé · Relay · Relais · Relais · Conectador
3	905.014.00040	1	1		Fusibile · Fuse · Schmelzsicherung · Fusible · Fusible
4	600.007.00100	1	1		Relé · Relay · Relais · Relais · Conectador
5	320.021.00010	1	1		Scheda elettronica · Electronic card · Mutterkarte · Fiche electronique · Ficha electronica
6	325.046.00020	1	1		Cavo · Cable · Kabel · Cable · Cable
7	0315004Z	2	2		Vite · Bolt · Schraube · Vis · Tornillo
8	0322011Z	2	2		Rondella · Washer · Scheibe · Rondelle · Arandela
9	TD32200400	1	1		Staffa · Clamp · Prätze · Etrier · Brida
10	325.046.00000	1	1		Manipolatore · Control lever · Steuerhebel · Manipulateur · Manipulador
11	565.006.00005	1	1		Led · Led · Led · Led · Led
12	565.006.00010	1	1		Led · Led · Led · Led · Led
13	595.006.00025	6	6		Pulsante · Push-button · Druckknopf · Poussoir · Butón
14	600.007.00105	1	1		Relé · Relay · Relais · Relais · Conectador
15	320.021.00005	1	1		Scheda elettronica · Electronic card · Mutterkarte · Fiche electronique · Ficha electronica
16	1801310	1	1		Targhetta · Plate · Platte · Plaque · Placa
17	3101033	1	1		Impianto elettrico · Electric system · Elektrische anlage · Installation electriques · Instalacion electricos

I GB D F E

Impianto elettrico · Electric system · Elektrische anlage · Installation electriques · Instalacion electricos

FERRI

H048



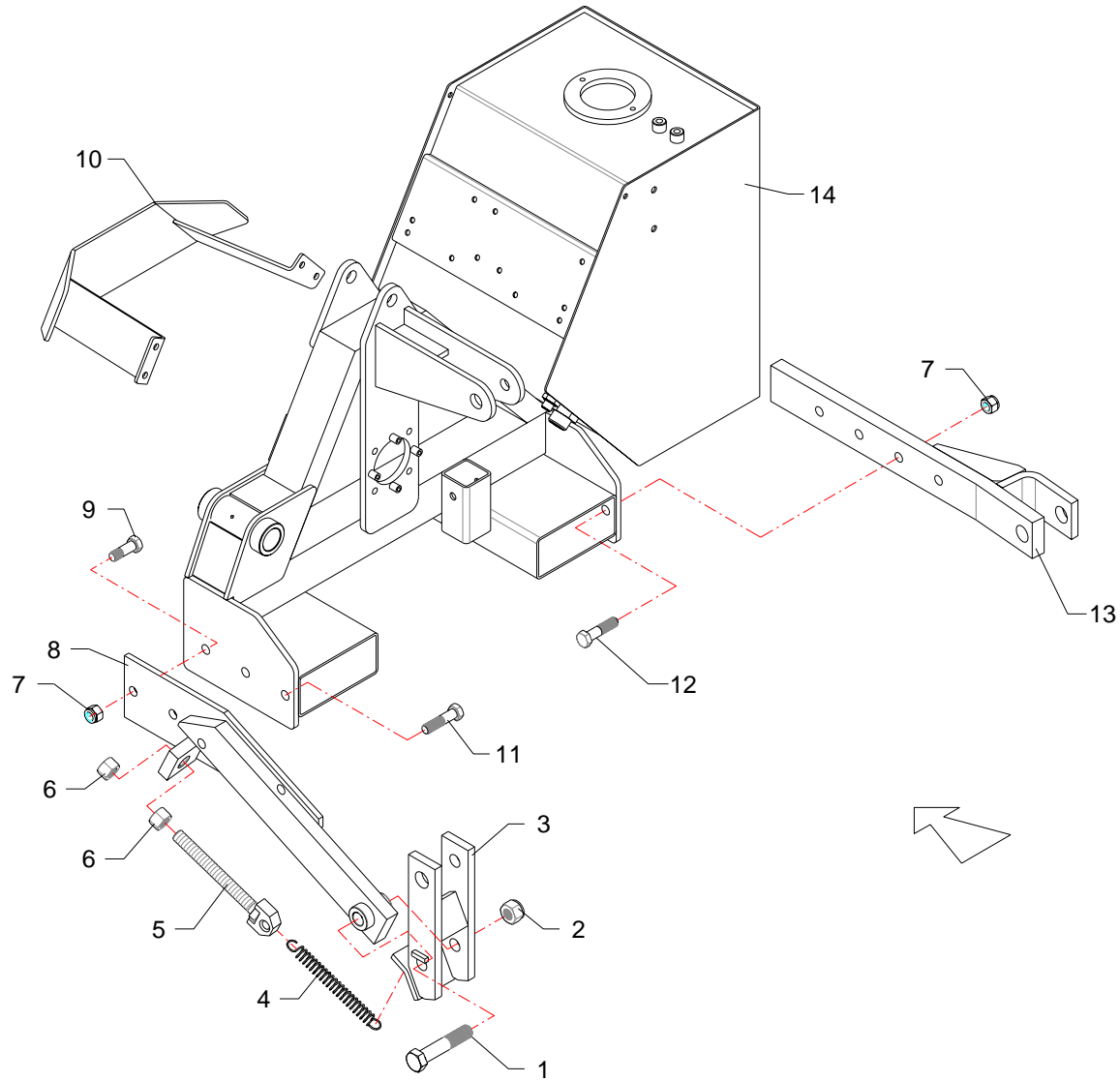
RIF	CODE	Qty			Denominazione-Denomination-Bezeichnung-Denomination-Denominacion
		TD37S [02]	TD42S [02]		
1	TD42170600	1	1		Protezione · Guard · Schutz · Protection · Proteccion
2	0310002	7	7		Dado · Nut · Mutter · Ecrou · Tuerca
3	0349002Z	11	11		Rondella · Washer · Scheibe · Rondelle · Arandela
4	2301225	1	1		Scambiatore di calore · Heat exchanger · Warmeaustauscher · Echangeur de chaleur · Intercambiador de calor
5	TD42070300	1	1		Staffa · Clamp · Pratze · Etrier · Brida
6	0504042	1	1		Tube · Pipe · Schlauch · Tuyau · Tubo
7	2301191	1	1		Valvola · Valve · Ventil · Soupape · Válvula
8	0408012	1	1		Rondella · Washer · Scheibe · Rondelle · Arandela
9	0321003Z	2	2		Rondella · Washer · Scheibe · Rondelle · Arandela
10	0302020Z	3	3		Vite · Bolt · Schraube · Vis · Tornillo
11	0342005Z	2	2		Vite · Bolt · Schraube · Vis · Tornillo
12	0405006	1	1		Curva · Curve · Bogen · Manchon · Curva
13	TD42070500	1	1		Staffa · Clamp · Pratze · Etrier · Brida
14	0504040	1	1		Tube · Pipe · Schlauch · Tuyau · Tubo
15	0322011Z	2	2		Rondella · Washer · Scheibe · Rondelle · Arandela
16	0315004Z	2	2		Vite · Bolt · Schraube · Vis · Tornillo
17	2301208	1	1		Scatola · Housing · Gehaeuse · Boite · Caja

I GB D F E

Scambiatore di calore · Heat exchanger · Warmeaustauscher · Echangeur de chaleur · Intercambiador de calor

FERRI

M054



RIF	CODE	Qnt			Denominazione-Denomination-Bezeichnung-Denomination-Denominacion
		TD37S [02]	TD42S [02]		
1	0306012Z	1	1		Vite · Bolt · Schraube · Vis · Tornillo
2	0310006	1	1		Dado · Nut · Mutter · Ecrou · Tuerca
3	TD37090200	1	1		Attacco · Linkage · Anschluss · Attelage · Ataque
4	2401012	1	1		Molla · Spring · Feder · Ressort · Muelle
5	TD37080100	1	1		Tirante · Connecting rod · Spannstange · Tige · Tirante
6	0309005	2	2		Dado · Nut · Mutter · Ecrou · Tuerca
7	0310004	6	6		Dado · Nut · Mutter · Ecrou · Tuerca
8	TD37090500	1	1		Supporto · Bracket · Halterung · Support · Soporte
9	0344006Z	2	2		Vite · Bolt · Schraube · Vis · Tornillo
10	TD42170300	1	1		Protezione · Guard · Schutz · Protection · Proteccion
11	0304014Z	1	1		Vite · Bolt · Schraube · Vis · Tornillo
12	0304010Z	3	3		Vite · Bolt · Schraube · Vis · Tornillo
13	TD37090300	1	1		Attacco · Linkage · Anschluss · Attelage · Ataque
14	TD42010100	1	1		Telaio · Frame · Rahmen · Chassis · Bastidor

I GB D F E

Versione retroversa · Reverse Drive Version · Umkehrbare Ausführung · Version Reversible · Version Reversible

FERRI

N008

FERRI

Questa pagina è bianca per esigenza d'impostazione di catalogo

This page has been left blank for reasons of clarity

Diese weisse seite ist für unsere katalogeintragungen bestimmt

On a laissé cette page en blanc pour de raisons de clarte

Se ha dejado en blanco esta pagina por razones de claridad

ELENCO ALFA-NUMERICO COMPONENTI TAVOLE CATALOGO

ALPHANUMERICAL PARTS LIST-EXPLODED-VIEW

ALPHANUMERISCHES TEILVERZEICHNIS-KATALOGTABELLEN

LISTA ALPHANUMERIQUE PIECES-TABLES CATALOGUE VUES ECLATEES

LISTA ALFANUMERICA PIEZAS-TABLAS CATALOGO PLANOS DESPEZADOS

CODE	Tavola	RIF	Qnt			
003260005000	C207	32	1	1		
0105033	G002	7	2			
0105034	G002	1	2			
0201047	G002	12	1			
0201066	G002	2	1			
023491	A041	16	1	1		
0302020Z	M054	10	3	3		
0304010Z	A041	7	3	3		
0304010Z	N008	12	3	3		
0304012Z	A041	22	1	1		
0304014Z	N008	11	1	1		
0305013Z	B069	11	1	1		
0305014Z	B069	15	1	1		
0305015Z	B069	13	1	1		
0305017Z	B069	21	2	2		
0305020Z	B069	22	1	1		
0306012Z	N008	1	1	1		
0306013Z	A041	27	1	1		
0306013Z	B069	8	1	1		
0306014Z	A041	28	1	1		
0309005	N008	6	2	2		
0309011	C207	31	1	1		
0310001	B069	30	8	10		
0310001	C207	50	4	4		
0310002	M054	2	7	7		
0310004	A041	4	6	6		
0310004	N008	7	6	6		
0310005	B069	12	6	6		
0310006	A041	25	2	2		
0310006	B069	9	4	4		
0310006	N008	2	1	1		
0310009	D017	4	1			
0310010	D002	4	1			
0310011	D003	4	1			
0310012	A041	15	1	1		
0315004Z	H048	7	2	2		
0315004Z	M054	16	2	2		
0315007Z	C207	17	6	6		

CODE	Tavola	RIF	Qnt			
0316014Z	A041	14	1	1		
0317006Z	C207	23	6	6		
0317007	C207	25	4	4		
0317013Z	C209	9	3	3		
0317015Z	C209	4	3	3		
0317015Z	C210	4	3	3		
0317018Z	C210	8	3	3		
0318005Z	C207	2	2	2		
0320020Z	B069	14	2			
0320022Z	B069	4	2	3		
0320022Z	B069	14		2		
0320029Z	C207	42	4	4		
0321003Z	M054	9	2	2		
0322002Z	C207	22	6	6		
0322002Z	C209	5	6	6		
0322002Z	C210	5	6	6		
0322003Z	A041	9	4	4		
0322003Z	C207	38	4	4		
0322011Z	C207	18	6	6		
0322011Z	H048	8	2	2		
0322011Z	M054	15	2	2		
0324047	G002	6	1			
0332016	G002	5	1			
0337001	D002	14	1			
0337001	D003	13	1			
0337001	D017	14	1			
0339001	D002	2	1			
0339001	D003	2	1			
0339001	D017	2	1			
0340020	A041	3	3	3		
0340022	A041	20	1	1		
0342005Z	A041	10	4	4		
0342005Z	M054	11	2	2		
0342006Z	C207	37	4	4		
0344006Z	A041	13	2	2		
0344006Z	N008	9	2	2		
0349001Z	B069	29	8	10		
0349001Z	C207	43	8	8		

CODE	Tavola	RIF	Qnt			
0349002Z	M054	3	11	11		
0350001	C207	35	1	1		
0356004	B069	26	2	2		
0401003	C208	8	1	1		
0401004	C207	20	2	2		
0401006	C207	29	1	1		
0401009	C207	40	1	1		
0401010	C207	11	1	1		
0402003	C207	9	3	3		
0402004	C207	12	1	1		
0402004	C208	13	2	2		
0402006	C207	6	2	2		
0405006	M054	12	1	1		
0408002	C208	2	4	4		
0408003	C207	8	3	3		
0408003	C208	6	19	19		
0408004	C207	13	3	3		
0408004	C208	14	3	3		
0408006	C207	7	3	3		
0408008	C207	10	1	1		
0408012	M054	8	1	1		
0412002	C208	1	2	2		
0412003	C208	15	4	4		
0412008	C208	19	2	2		
0413034	C207	1	1	1		
0413036	C207	4	1	1		
0413041	C207	3	1	1		
0417034	C208	17	2	2		
0418003	C207	16	1	1		
0418009	G002	8	1			
0418020	G002	17	1			
0418033	C207	44	1	1		
0418037	C207	15	1	1		
0418038	C207	14	2	2		
0425002	C208	21	1	1		
0425004	C208	22	2	2		
0426002	C208	5	2	2		
0426003	C208	24	1	1		

CODE	Tavola	RIF	Qnt			
0426010	C207	49	1	1		
0501268	C208	18		2		
0501269	C208	20		2		
0501270	C208	3		1		
0501271	C208	4	1	1		
0501271	C208	16	1	1		
0501273	C208	18	2			
0501274	C208	20	2			
0501275	C208	3	1			
0502020	C207	21	1	1		
0502073	C207	45	1	1		
0504040	C207	5	1	1		
0504040	M054	14	1	1		
0504042	M054	6	1	1		
0509042	C207	30	1	1		
0509046	C208	12	2			
0509049	C208	12		2		
0515001	C207	41	1	1		
0516001	C207	33	1	1		
1001014	A041	11	2	2		
1001014	B069	17	4	4		
10018	A041	17	1	1		
1302001	C207	34	1	1		
1304006	C207	26	2	2		
1304023	C207	19	2	2		
1305007	C209	6	1	1		
1305007	C210	6	1	1		
1305012	C209	13	4	4		
1305012	C210	9	1	1		
1305043	C209	8	1	1		
1305132	C209	7	1	1		
1305135	C209	3	1	1		
1305135	C210	3	1	1		
1305164	C210	7	1	1		
1305168	C210	10	1	1		
1306012	C209	14	1	1		
1401003	C207	36	1	1		
1401003	G002	18	1			

CODE	Tavola	RIF	Qnt			
1501109	C207	48	1	1		
1501116	C207	28	1	1		
1501117	C207	46	1	1		
1501118	C207	47	1	1		
1701011	C207	39	1	1		
1801310	H048	16	1	1		
2301074	A041	18	2	2		
2301115	A041	2	3	3		
2301117	A041	19	1	1		
2301191	M054	7	1	1		
2301208	M054	17	1	1		
2301225	M054	4	1	1		
2401012	N008	4	1	1		
2601004	D017	15	1			
2601008	D002	15	1			
2601009	D003	14	1			
2702003	D017	7	1			
2702004	D017	11	1			
2709000	C208	10	1	1		
2709000	D002	1	1			
2709005	D002	7	1			
2709007	D002	13	1			
2709008	D002	3	1			
2709009	D002	11	1			
2710000	C208	23	1	1		
2710000	D003	1	1			
2710004	D003	7	1			
2710007	D003	3	1			
2710008	D003	12	1			
27118000	C208	11	1	1		
27118000	D017	1	1			
27118010	D017	3	1			
27118020	D017	13	1			
2717004	D003	10	1			
3101033	H048	17	1	1		
320.021.00005	H048	15	1	1		
320.021.00010	H048	5	1	1		
3201001	B069	3	3	3		

CODE	Tavola	RIF	Qnt			
325.046.00000	H048	10	1	1		
325.046.00010	H048	1	1	1		
325.046.00020	H048	6	1	1		
34204500	G002	13	1			
35001500	G002	14	1			
39029300	G002	3	1			
39029400	G002	10	1			
39205600	G002	11	1			
39207100	G002	9	3			
40011600	G002	15	8			
49100500	G002	16	1			
565.006.00005	H048	11	1	1		
565.006.00010	H048	12	1	1		
595.006.00025	H048	13	6	6		
5TEL105005	C209	10	3	3		
5TEL110005	C209	1	1	1		
5TEL110005	C210	1	1	1		
5V08105000	C209	11	3	3		
5V11110000	C209	2	1	1		
5V11110000	C210	2	1	1		
600.007.00010	H048	2	1	1		
600.007.00100	H048	4	1	1		
600.007.00105	H048	14	1	1		
90210011	G002	4	1			
905.014.00040	H048	3	1	1		
B129098/1	D003	8	1			
B149118	D002	8	1			
B169137	D017	8	1			
DBM137098	D003	5	1			
DBM196133	D002	5	1			
DBM236173	D017	5	1			
F16110400	A041	1	2	2		
F16110500	A041	26	1	1		
F27070400	A041	21	1	1		
OR015	C207	24	2	2		
OR016	D003	6	1			
OR120	D002	6	1			
OR121	D017	6	1			

FERRI

TD37S - 02

TD42S - 02

15/11/2004

CODE	Tavola	RIF	Qty			
OR125	D003	9	1			
OR132	D002	9	1			
OR135	D002	10	1			
OR141	D017	10	1			
OR814	C207	27	2	2		
OR832	D017	9	1			
TD32200400	H048	9	1	1		
TD36070500	C209	12	1	1		
TD36111100	B069	28	1	1		
TD36150400	B069	19	2	2		
TD36150700	B069	5	4	5		
TD36230200	B069	27	1	1		
TD37080100	N008	5	1	1		
TD37090200	N008	3	1	1		
TD37090300	N008	13	1	1		
TD37090500	N008	8	1	1		
TD37170300	B069	1	1			
TD37170400	B069	16	1			
TD37210300	B069	6	1			
TD37210400	B069	7	1			
TD42010100	N008	14	1	1		
TD42010200	A041	8	1	1		
TD42070100	B069	25	1	1		
TD42070300	M054	5	1	1		
TD42070500	M054	13	1	1		
TD42110100	B069	2	3	3		
TD42170300	N008	10	1	1		
TD42170500	A041	6	1	1		
TD42170600	M054	1	1	1		
TD42170700	B069	1		1		
TD42170800	B069	16		1		
TD42200100	B069	24	1	1		
TD42200200	B069	23	1	1		
TD42200300	B069	20	1	1		
TD42210300	B069	6		1		
TD42210400	B069	7		1		
TD46070800	A041	23	1	1		
TD46090600	A041	5	1	1		

CODE	Tavola	RIF	Qty			
TD46090700	A041	24	1	1		
TD46140200	A041	12	1	1		
TD46140200	B069	18	2	2		
TD46150100	B069	10	3	3		
TK5190200	C208	7	3	3		
TK5190400	C208	9	1	1		
WRM098129	D003	11	1			
WRM118149	D002	12	1			
WRM137169	D017	12	1			

CODE	Tavola	RIF	Qty			
------	--------	-----	-----	--	--	--

FERRI

TD37S - 02

TD42S - 02

15/11/2004